

FRINAV

- nu med kilspår i både inner- och yttering

SPEKUMA tillhandahåller olika typer av frinav där årets tillskott i sortimentet är frinav med kilspår i både inner- och yttering. Fabrikatet GMN är ett av det bästa på marknaden vilket borgar för en mycket god kvalitet. Produkterna är ISO 9001-certifierade.

ALLMÄN INFORMATION

Den frinavsmodell som Spekuma presenterar i detta informationsblad är designad som en helhetslösning, där lagring och frinav sitter i en och samma enhet. Inner- och yttering är gjorda av lagerstål och har dimensioner i enlighet med DIN 625, serie 62. Frinavet går att få gummitätat där alla aktuella serier har dubbla tätningar medan 6203 endast har enkel tätning av storleksmässiga skäl.

Öppna frinav levereras osmorda men rostskyddade.
Frinav med gummitätning levereras smorda.

Frinavet bibehåller sitt breddmått även vid användning av gummitätningar (RS). Dessutom har frinavet hög indexeringsnoggrannhet och högt överförbart moment.

Frinav av denna typ går att få i olika utföranden. Det finns en variant utan kilspår (FK) och en med kilspår i innerringen (FKN). Dessutom finns frinav med kilspår i både inner- och yttringen (FKNN) samt frinav med kilspår i innerringen och runt kilspår i yttringen (FKNS).

Applikationsområdena för frinav är nästintill oändliga och produkten kan användas i allt från modellhelikoptrar och symaskiner till kopieringsapparater och motorcyklar.

På nästa sida följer teknisk information om två av de frinav Spekuma levererar; FKNN och FKNS.



Välkommen att kontakta oss om Ni vill ha mera information eller önskar offert.



Etablerat 1950

SPEKUMA KULLAGER AB, Box 10, 132 21 SALTSJÖ-BOO

Tel: 08-715 02 55 Fax: 08-715 29 37

info@spekuma.se www.spekuma.se

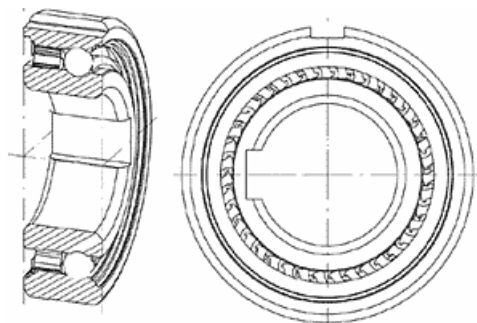
TEKNISK INFORMATION



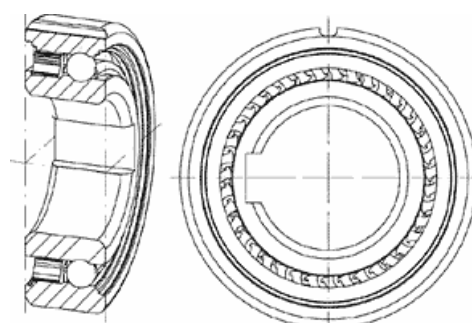
FKNN – Frinav med kilspår i både inner- och ytterring

Namn	Dimensioner [mm]				Kilspår innerring [mm]		Kilspår ytterring [mm]		Vridmoment M [Nm]	Max. varvtal n [rpm]	Bärighet [N]	
	d	D	B	r	b	t	b _{AR}	t _{AR}			C dyn.	C ₀ stat
FKNN 6203	17	40	12	1,0	5	1,2	2	1,0	45	3700	6555	3175
FKNN 6203 RS	17	40	12	1,0	5	1,2	2	1,0	45	3700	6555	3175
FKNN 6204	20	47	14	1,5	6	1,6	3	1,5	62	3200	7325	3870
FKNN 6204 2RS	20	47	14	1,5	6	1,6	3	1,5	62	3200	7325	3870
FKNN 6205	25	52	15	1,5	8	2,0	6	2,0	104	2800	7980	4570
FKNN 6205 2RS	25	52	15	1,5	8	2,0	6	2,0	104	2800	7980	4570
FKNN 6206	30	62	16	1,5	8	2,0	6	2,0	148	2400	8450	5290
FKNN 6206 2RS	30	62	16	1,5	8	2,0	6	2,0	148	2400	8450	5290
FKNN 6207	35	72	17	2,7	10	3,3	8	2,5	228	1900	9295	6700
FKNN 6207 2RS	35	72	17	2,7	10	3,3	8	2,5	228	1900	9295	6700
FKNN 6208	40	80	18	2,7	12	3,3	10	3,0	350	1900	9295	6700
FKNN 6208 2RS	40	80	18	2,7	12	3,3	10	3,0	350	1900	9295	6700

FKNN – Frinav med kilspår i både inner- och ytterring



FKNS – Frinav med kilspår i innerring och rundt kilspår i ytterring (se bild)



FKNS – Frinav med kilspår i innerring og rundt kilspår i ytterring (se bild)

Namn	Dimensioner [mm]				Kilspår innerring [mm]		Vridmoment M [Nm]	Max. varvtal n [rpm]	Bärighet [N]	
	d	D	B	r	b	t			C dyn.	C ₀ stat
FKNS 6204 2RS	20	47	14	1,5	6	1,6	62	3200	7325	3870
FKNS 6205 2RS	25	52	15	1,5	8	2,0	127	2800	7980	4570
FKNS 6206 2RS	30	62	16	1,5	8	2,0	179	2400	8450	5290



Etablerat 1950

SPEKUMA KULLAGER AB, Box 10, 132 21 SALT SJÖ-BOO

Tel: 08-715 02 55 Fax: 08-715 29 37

info@spekuma.se www.spekuma.se