

**S**pekuma Kullager AB är ett familjeföretag med personlig service och stor kompetens i fokus. Företaget etablerades 1950 och är idag en välkänd aktör på den svenska kullagermarknaden. Spekuma riktar sig till alla kunder, stora som små.

Spekuma har spindellager som sin specialitet, men en stor del av verksamheten är även inriktad på precisions-, miniatyr- och standardlager, kulor, frinav, slippindlar samt artiklar i rostfritt utförande. Spekuma lagerför ett stort antal artiklar och det vi inte har skaffas fram i största möjliga utsträckning.

Spekuma tillhandahåller spårkullager, axialkullager, kamrullar, lagerenheter och insatslager av olika plastmaterial. Är du intresserad av plastkulor hänvisar vi till vår informationsbroschyr om kulor.

*Trevlig läsning*

**Spekuma Kullager AB**

## ALLMÄN INFORMATION

Vid användning av plastkullager är det möjligt att kombinera olika material och på så sätt dra nytta av respektive materials individuella egenskaper. Beroende på vilka material som används har kullager av plast varierande egenskaper, men nedan följer en generell sammanställning av plastmaterialets fördelar.

### Smörjningsfria

Plastkullager behöver ej smörjas vilket resulterar i en produkt som är fördelaktig ur underhållssynpunkt samtidigt som den passar bra i vakuumteknik, då det finns risk att smörjmedel förorenar applikationen. Utöver detta kan plastkullager användas i applikationer där produkten utsätts för högt tryck.



### Syraresistens

Plastmaterial är resistent mot många kemiska vätskor. Detta gör att produkten lämpar sig väl för användning inom den kemiska industrin. Dessutom är produkten resistent mot saltvatten, vilket kan vara avgörande i exempelvis marina applikationer.

### Låg friktion

Kullager av plast är lättare än stålkullager där plastkullager väger ca 80 % mindre. De har dessutom låg friktion och rullar extremt smidigt.

### Höga temperaturer

Plastlager av PPS och glaskulor kan användas i temperaturer upp till 250°. Även vid hög luftfuktighet och ånga fungerar dessa kullager utmärkt.

De flesta plastlager innehåller inga metallkomponenter. Detta medför fördelar som omagnetism och korrosionsresistens.



## MATERIAL

Vid användning plastlager finns det olika material att välja på. Det går att fritt kombinera de olika materialen, då olika kombinationer ger lagret olika egenskaper.

Nedan följer information om vilka material som vinnns tillgängliga i respektive del av kullagret samt en sammanställning av några kombinationer och deras användningsområde.

LAGERBANOR	HÅLLARE	KULOR
POM	PA	GLAS
PP	PP	BORO. GLAS
PE	PET	1.4034 AISI 420
PET	PTFE	1.4401 AISI 316
PTFE	PEEK	TITAN
PEEK	PVDF	KERAMIK Si3N4
PVDF	PPS	KERAMIK AI203
PPS	PI	PP
PI	"FULL RULL"	PA
		POM
		PEEK

Applikation	Lagerbanor	Hållare	Kulor
	Rekommenderade material		
Luftkonditionering	POM	PA	AISI 420
Vacuumpplikationer	PVDF	PVDF	Glas
Medicinsk strålning	PET	PET	AISI 316
Fotoframkallning	PP/PET	PP/PET	AISI 316
Datasammansättning	POM	PA	Glas
Fordonsapplikationer, högtemp.	PPS	PPS	AISI 420

På nästkommande sidor följer teknisk information innehållande serier, storlekar, kapacitet, varvtal och toleranser.

**Välkommen att kontakta oss om Ni vill ha mera information eller önskar offert. Tel 08-715 02 55 eller [www.spekuma.se](http://www.spekuma.se)**



## SPÅRKULLAGER I PLASTMATERIAL

ENKELRADIGT						
Art.	d	D	B	Kapacitet (N)		Max. speed rpm
				Stat.	Dyn.	

623	3	10	4	30	45	4500
624	4	13	5	40	60	3600
625	5	16	5	45	65	3050
626	6	19	6	50	70	2600
607	7	19	6	50	70	2600
627	7	22	7	55	80	2200
608	8	22	7	55	80	2200
609	9	24	7	60	90	2050
629	9	26	8	70	100	1900

6000	10	26	8	90	130	1900
6200	10	30	9	110	160	1650
6300	10	35	11	190	280	1400

6001	12	28	8	110	160	1750
6201	12	32	10	150	220	1550
6301	12	37	12	210	310	1300

16002	15	32	8	130	190	1500
6002	15	32	9	140	200	1500
6202	15	35	11	170	250	1400
6302	15	42	13	260	370	1200

16003	17	35	8	160	240	1400
6003	17	35	10	170	260	1400
6203	17	40	12	220	320	1250
6303	17	47	14	260	370	1050

16004	20	42	8	190	290	1150
6004	20	42	12	200	300	1150
6204	20	47	14	270	420	1050
6304	20	52	15	350	500	950

ENKELRADIGT						
Art.	d	D	B	Kapacitet (N)		Max. speed rpm
				Stat.	Dyn.	

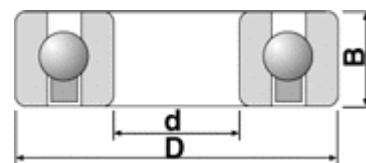
16005	25	47	8	210	310	1050
6005	25	47	12	240	360	1050
6205	25	52	15	320	480	950
6305	25	62	17	400	600	725
16006	30	55	9	240	370	900
6006	30	55	13	280	420	900
6206	30	62	16	360	550	800
6306	30	72	19	460	700	675

16007	35	62	9	240	370	800
6007	35	62	14	320	480	800
6207	35	72	17	410	620	700
6307	35	80	21	490	750	600

16008	40	68	9	300	450	750
6008	40	68	15	350	520	750
6208	40	80	18	440	660	625
6308	40	90	23	520	800	575

16009	45	75	10	330	500	650
6009	45	75	16	380	560	650
6209	45	85	19	470	720	580
6309	45	100	25	540	900	500

6010	50	80	16	390	580	600
6210	50	90	20	540	770	550
6011	55	90	18	400	600	550
6211	55	100	21	600	800	500
6012	60	95	18	420	640	500



**SPÅRKULLAGER OCH AXIALKULLAGER I PLAST  
KAMRULLAR, LAGERENHETER OCH INSATSLAGER I PLAST**

<b>DUBBELRADIGT</b>						
Art.	d	D	B	Kapacitet (N)		Max. speed rpm
				Stat.	Dyn.	

623	3	10	6	45	81	4050
624	4	13	8	72	108	3250
625	5	16	9	81	117	2750
626	6	19	10	90	126	2340
607	7	19	10	90	126	2340
627	7	22	10	99	144	1980
608	8	22	10	99	144	1980

609	9	24	10	108	162	1850
629	9	26	13	126	180	1710

6000	10	26	13	162	234	1710
6200	10	30	13	198	288	1480
6300	10	35	18	342	504	1260

6001	12	28	13	198	288	1580
6201	12	32	16	270	396	1390
6301	12	37	20	378	558	1170

16002	15	32	13	234	342	1350
6002	15	32	13	252	360	1350
6202	15	35	16	306	450	1260
6302	15	42	20	468	666	1080

16003	17	35	13	288	432	1260
6003	17	35	13	306	468	1260
6203	17	40	18	396	576	1120
6303	17	47	20	468	666	945

16004	20	42	16	342	522	1035
6004	20	42	16	360	540	1035
6204	20	47	20	486	756	945
6304	20	52	25	630	900	855

<b>DUBBELRADIGT</b>						
Art.	d	D	B	Kapacitet (N)		Max. speed rpm
				Stat.	Dyn.	

16005	25	47	16	378	558	950
6005	25	47	17	432	648	950
6205	25	52	20	576	864	855
6305	25	62	30	720	1080	650

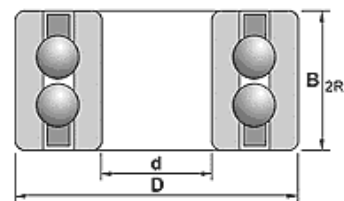
16006	30	55	17	432	666	810
6006	30	55	18	504	756	810
6206	30	62	24	648	990	720
6306	30	72	32	828	1260	600

16007	35	62	17	432	666	720
6007	35	62	20	576	864	720
6207	35	72	28	738	1116	630
6307	35	80	35	882	1350	540

16008	40	68	17	540	810	675
6008	40	68	22	630	936	675
6208	40	80	32	792	1188	560
6308	40	90	36	936	1440	510

16009	45	75	18	594	900	575
6009	45	75	23	684	1008	575
6209	45	85	32	846	1296	520
6309	45	100	40	972	1620	500

6010	50	80	26	702	1044	540
6210	50	90	32	972	1386	500
6011	55	90	28	720	1080	480
6211	55	100	38	1080	1440	450
6012	60	95	28	756	1152	450



**SPÅRKULLAGER OCH AXIALKULLAGER I PLAST  
KAMRULLAR, LAGERENHETER OCH INSATSLAGER I PLAST**

**Teknisk information avseende plastkullager i tum**

ENKELRADIGT							DUBBEL		ENKELRADIGT			DUBBEL		
Art.	d		D		B		B		Kapacitet		Max speed	Kapacitet		Max speed
	mm	tum	mm	tum	mm	tum	mm	tum	stat.(N)	dyn.(N)	rpm	stat.(N)	dyn.(N)	rpm
R4	6,35	1/4	15,88	5/8	5,0	0,196	9,53	3/8	40	60	3600	72	108	2900
R4 A	6,35	1/4	19,05	3/4	5,56	7/32	9,53	3/8	50	70	2600	90	130	2100
R4 AW	6,35	1/4	19,05	3/4	7,14	9/32	12,7	1/2	50	70	2600	90	130	2100
R6	9,53	3/8	22,22	7/8	5,56	7/32	11,11	7/16	60	80	2200	110	150	1750
R6 A	9,53	3/8	22,22	7/8	7,14	9/32	11,11	7/16	60	80	2200	110	150	1750
R8	12,7	1/2	28,58	1-1/8	6,35	1/4	11,11	7/16	110	160	1750	200	290	1400
R8 A	12,7	1/2	28,58	1-1/8	9,53	3/8	12,7	1/2	110	160	1750	200	290	1400
R10	15,88	5/8	34,93	1-3/8	7,14	9/32	11,11	7/16	170	250	1400	300	450	1150
R10 A	15,88	5/8	34,93	1-3/8	9,53	3/8	11,11	7/16	170	250	1400	300	450	1150
R10 B	15,88	5/8	34,93	1-3/8	11,11	7/16	11,11	7/16	170	250	1400	300	450	1150
R12	19,05	3/4	41,28	1-5/8	7,94	5/16	15,88	5/8	200	300	1200	360	540	960
R16	25,4	1,0	50,8	2,0	12,7	1/2	19,05	3/4	240	360	1050	430	650	840

**Toleranser avseende plastkullager med lagerbanor av materialet POM.**

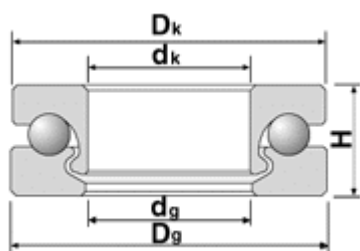
Innerdiameter	Tolerans	Ytterdiameter	Tolerans	Bredd	Tolerans
3 - 17 mm 1/8" - 11/16"	+/- 0.03 mm +/- 0.0012"	10 - 30 mm 3/8" - 1-1/8"	+/- 0.04 mm +/- 0.0016"	4 - 8 mm 5/32" - 5/16"	- 0.1 mm - 0.004"
20 - 50 mm 3/4" - 2"	+/- 0.04 mm +/- 0.0016"	35 - 47 mm 1-3/8" - 1-7/8"	+/- 0.05 mm +/- 0.002"	10 - 14 mm 7/16" - 9/16"	- 0.1 mm - 0.004"
55 - 70 mm 2-1/8" - 2-3/4"	+/- 0.05 mm +/- 0.002"	52 - 80 mm 2-1/8" - 3-1/8"	+/- 0.06 mm +/- 0.0024"	14 - 20 mm 5/8" - 7/8"	- 0.1 mm - 0.004"
		90 - 125 mm 3-1/2 - 5"	+/- 0.08 mm +/-0.0032"		



## AXIALKULLAGER I PLASTMATERIAL

Spekuma levererar axialkullager av plastmaterial.

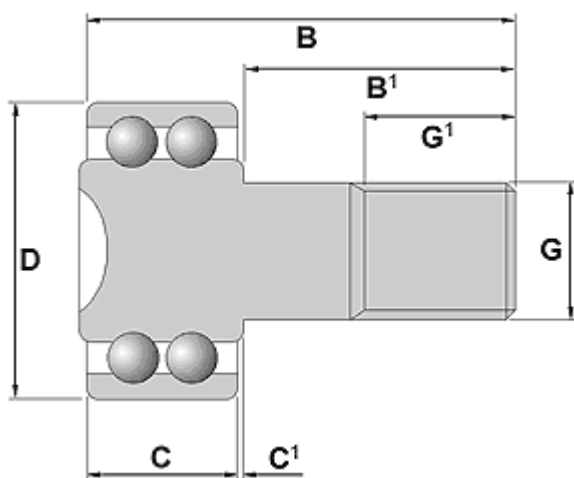
Art.	dk	Dg	dg	Dk	H	Kapacitet		Max. speed rpm
						Stat. (N)	Dyn. (N)	
51100	10	24	11	23	9	200	250	600
51200	10	26	11	25	11	210	260	600
51101	12	26	13	25	9	320	400	540
51201	12	28	13	27	11	330	410	540
51102	15	28	16	27	9	500	625	500
51202	15	32	16	31	12	520	650	500
51103	17	30	18	29	9	570	710	480
51203	17	35	18	34	12	600	750	480
51104	20	35	21	34	10	650	810	460
51204	20	40	21	39	14	690	860	460
51105	25	42	26	41	11	710	880	410
51205	25	47	26	46	15	750	930	400
51106	30	47	31	46	11	760	950	400
51206	30	52	31	51	16	820	1025	375
51107	35	52	36	51	12	810	1010	390
51207	35	62	36	61	18	870	1090	365



## KAMRULLAR I PLASTMATERIAL

Spekuma levererar kamrullar i plastmaterial.

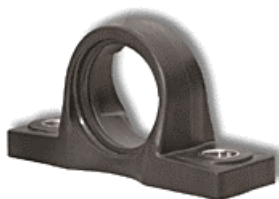
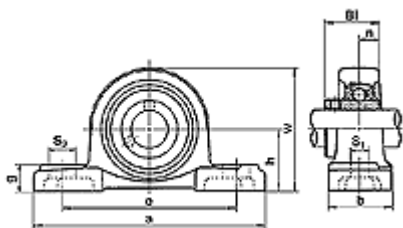
KAMRULLAR										
Art.	D mm	C mm	B mm	B <sup>1</sup> mm	C <sup>1</sup> mm	G mm	G <sup>1</sup> mm	Kapacitet		Max speed rpm
								Stat. (N)	Dyn. (N)	
KR 16	16	11	28	16	0,6	M 6	8	45	65	3050
KR 19	19	11	32	20	0,6	M 8	10	50	70	2600
KR 22	22	12	36	23	0,6	M 10x1	12	55	80	2200
KR 26	26	12	36	23	0,6	M 10x1	12	70	100	1900
KR 30	30	14	40	25	0,6	M 12x1,5	13	110	160	1650
KR 32	32	14	40	25	0,6	M 12x1,5	13	150	220	1550
KR 35	35	18	52	32,5	0,8	M 16x1,5	17	170	250	1400
KR 40	40	20	58	36,5	0,8	M 18x1,5	19	220	320	1250
KR 47	47	24	66	40,5	0,8	M 20x1,5	21	260	370	1050



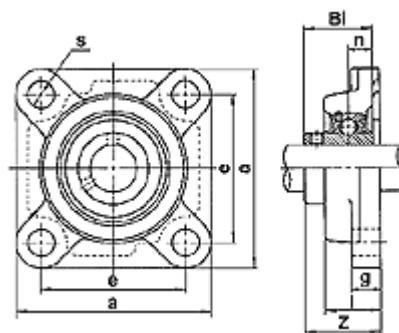
## LAGERENHETER OCH INSATSLAGER I PLASTMATERIAL

Spekuma levererar lagerenheter och insatslager i plastmaterial.

LAGERBOCKAR								
Art.	h mm	a mm	e mm	b mm	S <sup>1</sup> mm	S <sup>2</sup> mm	g mm	w mm
PL 200-P	33,3	126	96	32	12	17,5	16	64
PL 201-P	33,3	126	96	32	12	17,5	16	64
PL 202-P	33,3	126	96	32	12	17,5	16	64
PL 203-P	33,3	126	96	32	12	17,5	16	64
PL 204-P	33,3	126	96	32	12	17,5	16	64
PL 205-P	36,5	134	105	32	12	17,5	16	70.5
PL 206-P	42,9	159	121	40	14,5	21,5	19	82
PL 207-P	47,6	164	126	45	14,5	21,5	19	93
PL 208-P	49,2	176	136	48	14,5	21,5	19	99



FLÄNSHUS, 4-BULTS					
Art.	a mm	e mm	g mm	l mm	S mm
F 200-P	86	63,5	15	30	12
F 201-P	86	63,5	15	30	12
F 202-P	86	63,5	15	30	12
F 203-P	86	63,5	15	30	12
F 204-P	86	63,5	15	30	12
F 205-P	95	70	15	31	12
F 206-P	108	82,5	15,3	33	12
F 207-P	118	92	17	35	14,5
F 208-P	130	101,5	17	39	14,5

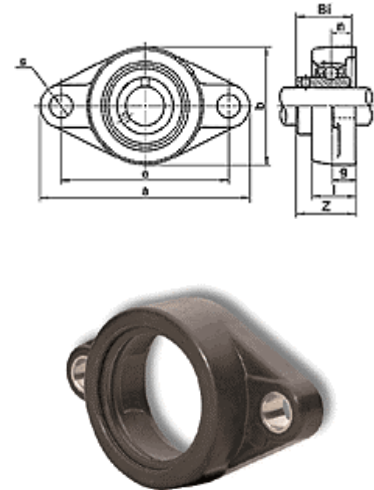




**SPÅRKULLAGER OCH AXIALKULLAGER I PLAST  
KAMRULLAR, LAGERENHETER OCH INSATSLAGER I PLAST**

**FLÄNSHUS, 2-BULTS**

Art.	a mm	e mm	b mm	g mm	l mm	S mm
FL 200-P	112	90	60,5	15	29,5	12
FL 201-P	112	90	60,5	15	29,5	12
FL 202-P	112	90	60,5	15	29,5	12
FL 203-P	112	90	60,5	15	29,5	12
FL 204-P	112	90	60,5	15	29,5	12
FL 205-P	124	99	70	15	30	12
FL 206-P	142,5	116,5	83	15	33	12
FL 207-P	156	130	96	17	35	14,5



**INSATSLAGER**

**ENKELRAD.**

**DUBBELRAD.**

Art.	d mm	d tum	D mm	Bi mm	Be mm	m mm	n mm	Kapacitet (N)		Max speed rpm	Kapacitet (N)		Max speed rpm
								Stat.	Dyn.		Stat.	Dyn.	
UC 200-P	10	3/8	47	31,0	17	18,3	12,7	270	420	1050	490	750	945
UC 201-P	12	7/16; 1/2	47	31,0	17	18,3	12,7	270	420	1050	490	750	945
UC 202-P	15	5/8	47	31,0	17	18,3	12,7	270	420	1050	490	750	945
UC 203-P	17	3/4	47	31,0	17	18,3	12,7	270	420	1050	490	750	945
UC 204-P	20	7/8	47	31,0	17	18,3	12,7	270	420	1050	490	750	945
UC 205-P	25	1	52	34,1	17	19,6	14,5	320	480	950	580	860	855
UC 206-P	30	1-1/16; 1-1/8	62	38,1	19	22,2	15,9	370	550	800	650	990	720
		1-1/4; 1-3/16											
UC 207-P	35	1-1/4; 1-3/8	72	42,9	20	25,4	17,5	410	620	700	740	1110	630
UC 208-P	40	1-1/2; 1-5/8	80	49,2	21	30,2	19,0	440	660	625	790	1200	560
UC 209-P	45	1-3/4; 1-7/8	85	49,2	22	30,2	19,0	470	720	580	840	1300	520

