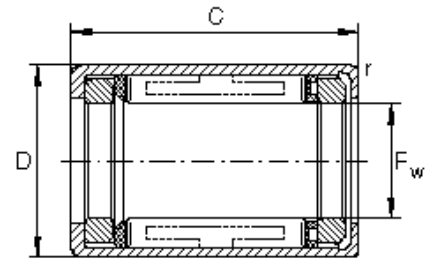
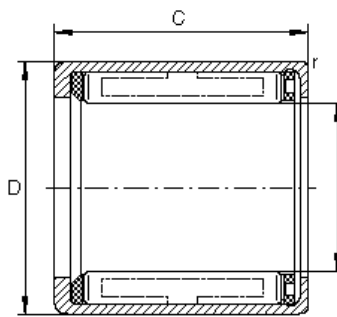


# NÄLLAGER- FRINAV



**HF**

**HFL**

Diameter mm	Artikel nummer	Vikt g	Dimensioner			Max Vridmoment Nm	Varvtalsgräns <sup>1</sup>	
			Fw	D	C		N <sup>2</sup>	NA <sup>3</sup>
mm								
<b>HF</b>								
4	HF 0406	1	4	8	6	0,34	34 000	14 000
6	HF 0612	3	6	10	12	1,76	23 000	13 000
8	HF 0812	3,5	8	12	12	3,15	17 000	2000
10	HF 1012	4	10	14	12	5,3	14 000	11 000
12	HF 1216	11,6	12	18	16	12,2	11 000	8000
14	HF 1416	13	14	20	16	17,3	9500	8000
16	HF 1616	14	16	22	16	20,5	8500	7500
18	HF 1816	15,5	18	24	16	24,1	7500	7500
20	HF 2016	17	20	26	16	28,5	7000	6500
25	HF 2520	30,9	25	32	20	66	5500	5500
30	HF 3020	36	30	37	20	90	4500	4500
35	HF 3520	40	35	42	20	121	3900	3900
<b>HFL (med lagring)</b>								
8	HFL 0822	6,3	8	12	22	3,15	17 000	12 000
10	HFL 1022	7,4	10	14	22	5,3	14 000	11 000
12	HFL 1226	18	12	18	26	12,2	11 000	8000
14	HFL 1426	20,3	14	20	26	17,3	9500	8000
16	HFL 1626	22	16	22	26	20,5	8500	7500
18	HFL 1826	24,4	18	24	26	24,1	7500	7500
20	HFL 2026	27	20	26	26	28,5	7000	6500
25	HFL 2530	44	25	32	30	66	5500	5500
30	HFL 3030	51	30	37	30	90	4500	4500
35	HFL 3530	58	35	42	30	121	3900	3900

- 1) Gäller för såväl fett som oljesmörjning
- 2) Varvtalsgräns för roterande axel
- 3) Varvtalsgräns för roterande yttering



Tel: 08-715 02 55  
[www.spekuma.se](http://www.spekuma.se)

Fax: 08-715 29 37  
[info@spekuma](mailto:info@spekuma)